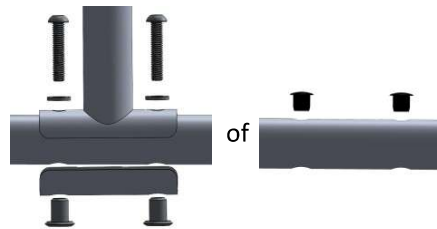


- 1) SafetyBuis
- 2) SafetyRolBeugel Hoog
- 3) SafetyRolBeugel Laag
- 4) Hulsmoer M6 (8x)
- 5) Ring M6 Ø18 (4x)
- 6) Dopmoer M6 (4x)
- 7) Afdekdop M8 (8x)
- 8) Bout M6x30 (8x)
- 9) Ring M6 Ø12 (8x)
- 10) Bout M6x25 (4x)
- 11) Onderschaal Bevestiging SafetyRolBeugel (4x)



Stap 1: Monteren van SafetyRolBeugels

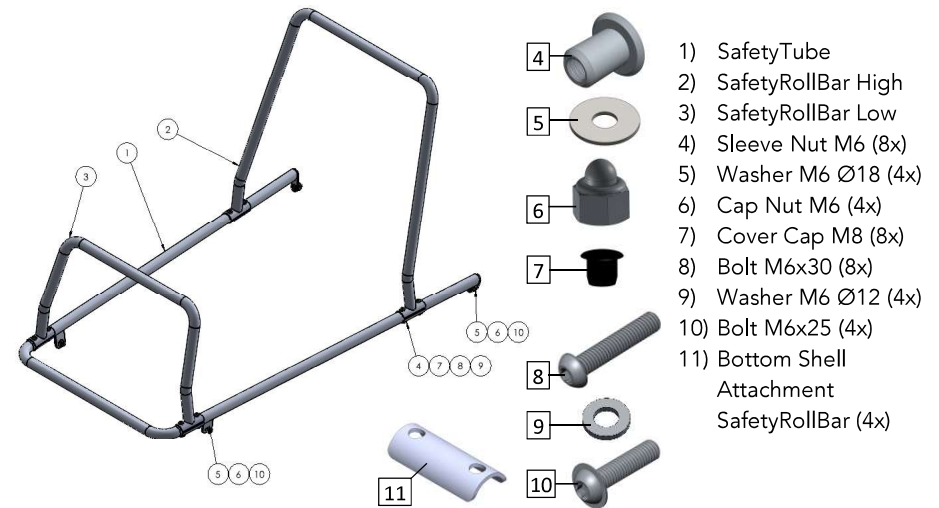
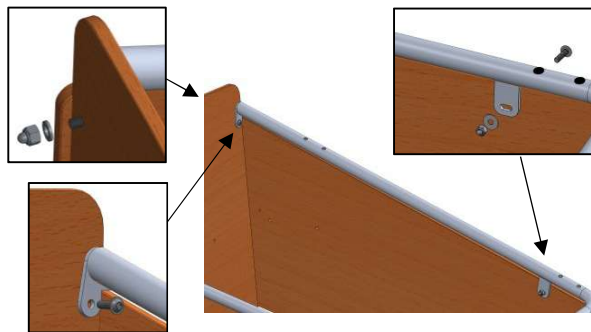
Plaats de SafetyRolBeugel(2+3) met de Onderschaal(11) om de SafetyBuis(1) en zet deze vast met Bout(8), Ring(9) en Hulsmoer(4).

Als er geen Safetyrolbeugels(2+3) bijgeleverd is, plaats de Afdekdoppen(7) in de gaten van de Safetybuis.

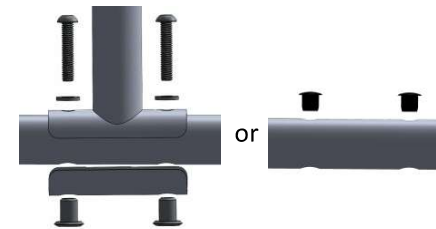
Stap 2: Bevestiging SafetyBuis op bak

Gebruik Bout(10), Ring(5) en Moer(6) om de SafetyBuis(1) aan de zijwanden van de bak te bevestigen.

Gebruik Bout(10), Ring(5) en Moer(6) om de SafetyBuis(1) aan de achterwand van de bak te bevestigen.



- 1) SafetyTube
- 2) SafetyRollBar High
- 3) SafetyRollBar Low
- 4) Sleeve Nut M6 (8x)
- 5) Washer M6 Ø18 (4x)
- 6) Cap Nut M6 (4x)
- 7) Cover Cap M8 (8x)
- 8) Bolt M6x30 (8x)
- 9) Washer M6 Ø12 (4x)
- 10) Bolt M6x25 (4x)
- 11) Bottom Shell Attachment SafetyRollBar (4x)



Step 1: Mounting SafetyRollBars

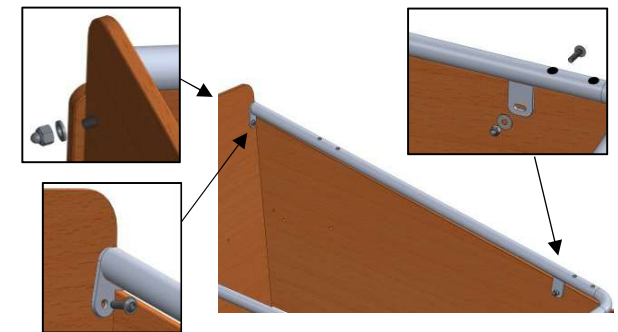
Place the SafetyRollBars(2+3) with the BottomShells(11) around the SafetyTube(1) and secure with Bolt(8), Washer(9) and Sleeve Nut(4).

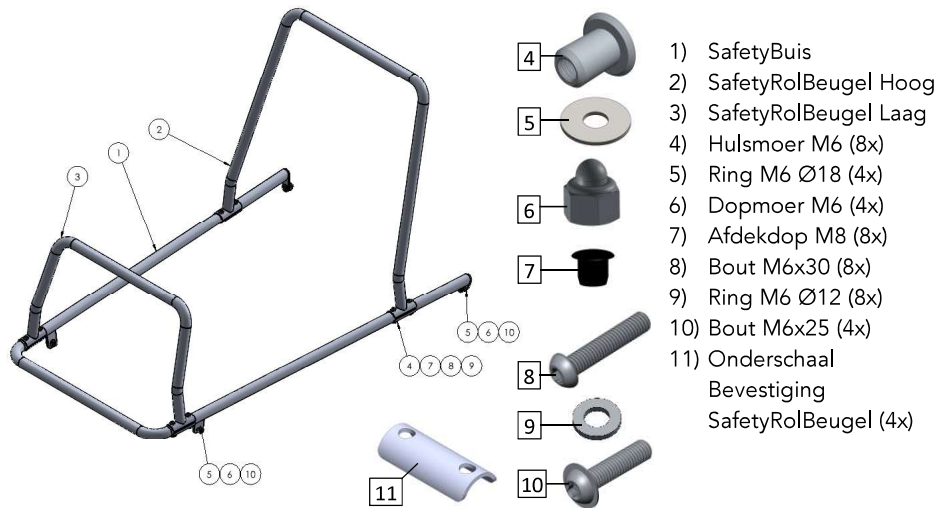
If no SafetyRollBars(2+3) are included, place the Cover Caps(7) in the holes of the SafetyTube.

Step 2: Mounting SafetyTube on box

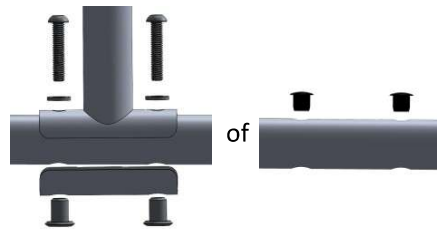
Use Bolt(10), Washer(5) and Nut(6) to attach the SafetyTube(1) on the side walls of the box.

Use Bolt(10), Washer(5) and Nut(6) to attach the SafetyTube(1) on the back wall of the box.





- 1) SafetyBuis
- 2) SafetyRolBeugel Hoog
- 3) SafetyRolBeugel Laag
- 4) Hulsmoer M6 (8x)
- 5) Ring M6 Ø18 (4x)
- 6) Dopmoer M6 (4x)
- 7) Afdekdop M8 (8x)
- 8) Bout M6x30 (8x)
- 9) Ring M6 Ø12 (8x)
- 10) Bout M6x25 (4x)
- 11) Onderschaal Bevestiging SafetyRolBeugel (4x)



Stap 1: Monteren van SafetyRolBeugels

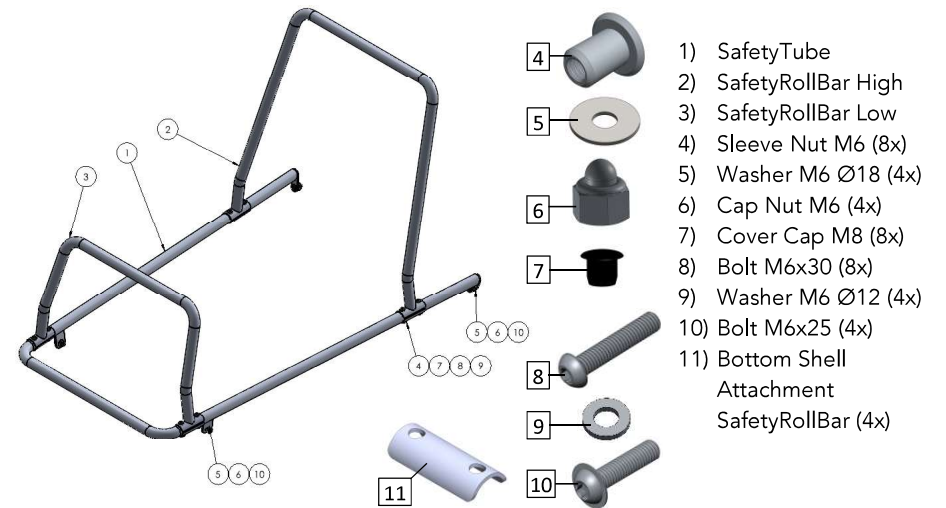
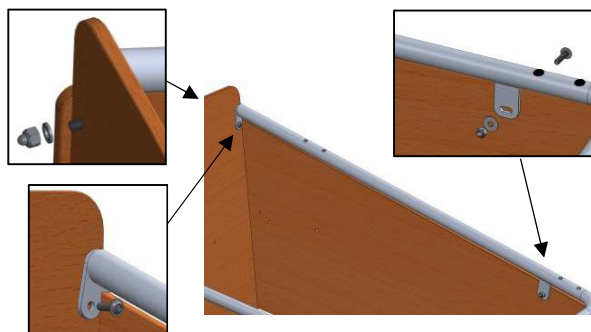
Plaats de SafetyRolBeugel(2+3) met de Onderschaal(11) om de SafetyBuis(1) en zet deze vast met Bout(8), Ring(9) en Hulsmoer(4).

Als er geen Safetyrolbeugels(2+3) bijgeleverd is, plaats de Afdekdoppen(7) in de gaten van de Safetybuis.

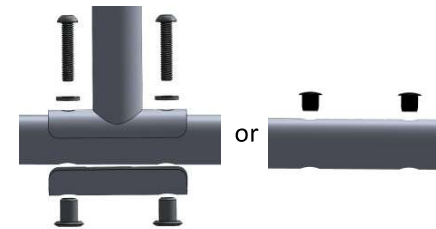
Stap 2: Bevestiging SafetyBuis op bak

Gebruik Bout(10), Ring(5) en Moer(6) om de SafetyBuis(1) aan de zijwanden van de bak te bevestigen.

Gebruik Bout(10), Ring(5) en Moer(6) om de SafetyBuis(1) aan de achterwand van de bak te bevestigen.



- 1) SafetyTube
- 2) SafetyRollBar High
- 3) SafetyRollBar Low
- 4) Sleeve Nut M6 (8x)
- 5) Washer M6 Ø18 (4x)
- 6) Cap Nut M6 (4x)
- 7) Cover Cap M8 (8x)
- 8) Bolt M6x30 (8x)
- 9) Washer M6 Ø12 (4x)
- 10) Bolt M6x25 (4x)
- 11) Bottom Shell Attachment SafetyRollBar (4x)



Step 1: Mounting SafetyRollBars

Place the SafetyRollBars(2+3) with the BottomShells(11) around the SafetyTube(1) and secure with Bolt(8), Washer(9) and Sleeve Nut(4).

If no SafetyRollBars(2+3) are included, place the Cover Caps(7) in the holes of the SafetyTube.

Step 2: Mounting SafetyTube on box

Use Bolt(10), Washer(5) and Nut(6) to attach the SafetyTube(1) on the side walls of the box.

Use Bolt(10), Washer(5) and Nut(6) to attach the SafetyTube(1) on the back wall of the box.

